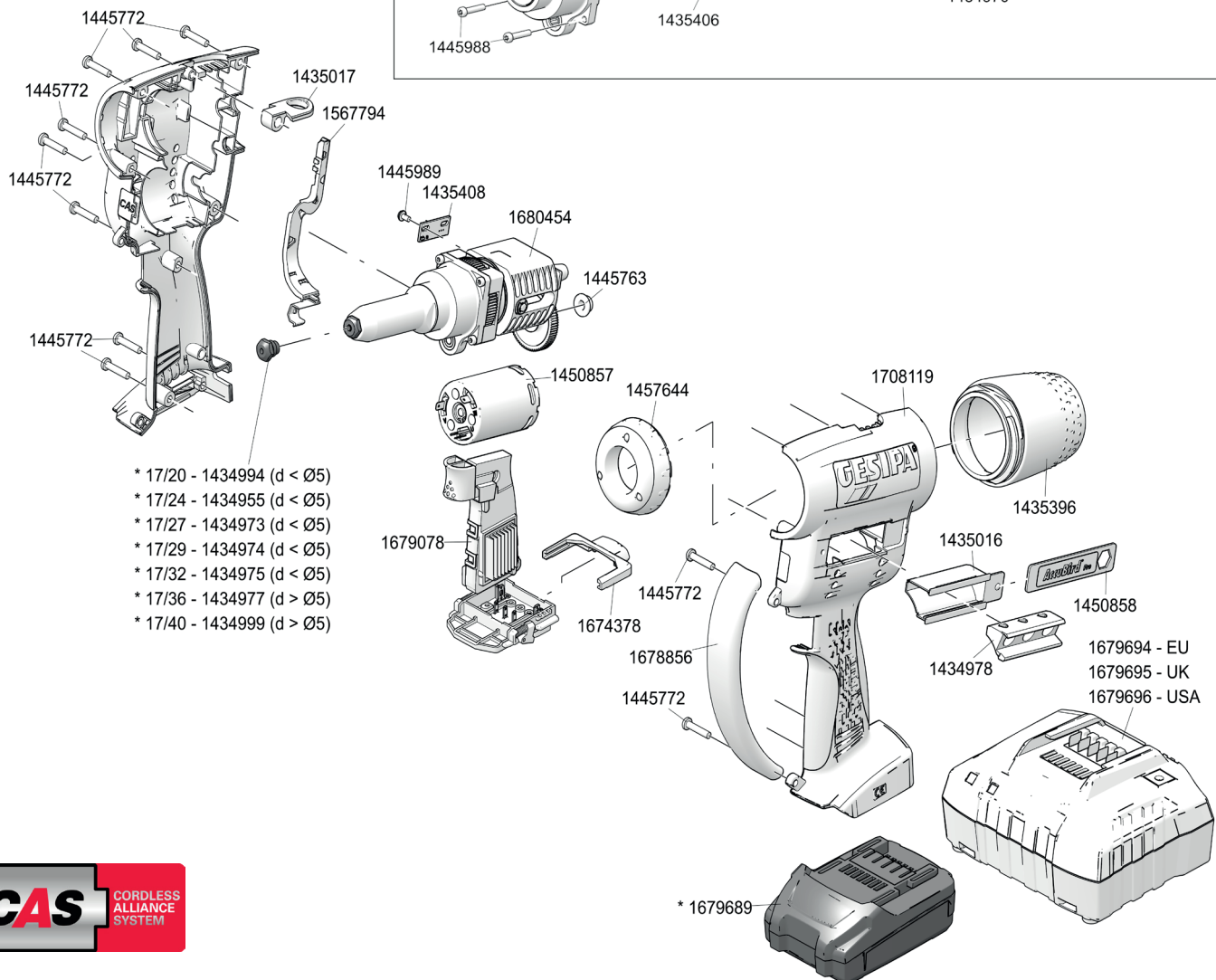
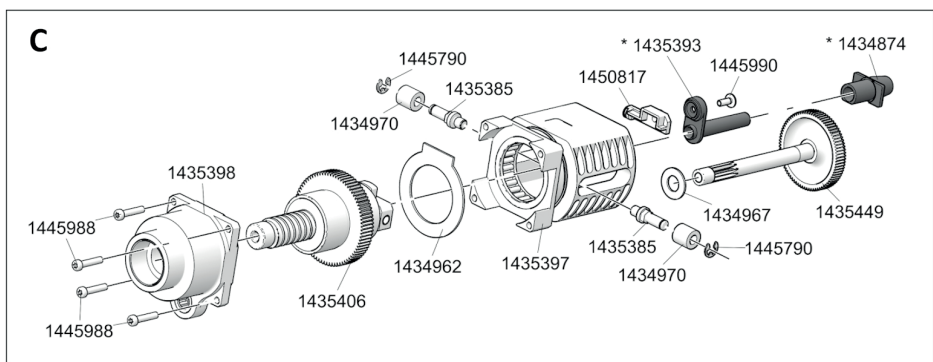
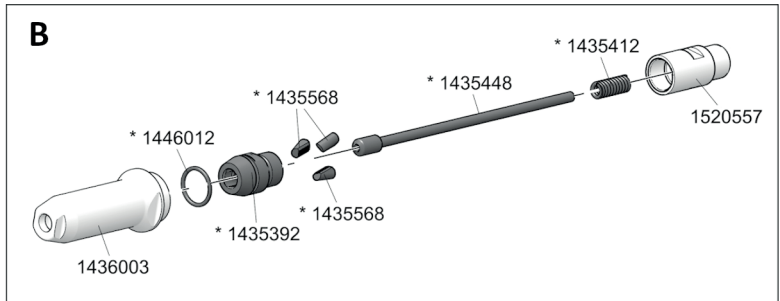
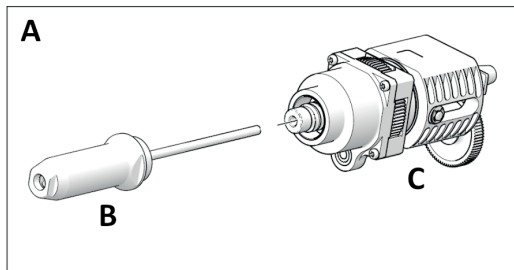


# AKKU-BLINDNIETGERÄTE

## AccuBird® Pro mit neuer CAS-Technologie - ab Mai 2021



- \* 17/20 - 1434994 (d < Ø5)
- \* 17/24 - 1434955 (d < Ø5)
- \* 17/27 - 1434973 (d < Ø5)
- \* 17/29 - 1434974 (d < Ø5)
- \* 17/32 - 1434975 (d < Ø5)
- \* 17/36 - 1434977 (d > Ø5)
- \* 17/40 - 1434999 (d > Ø5)




\* Verschleißteile

# AKKU-BLINDNIETGERÄTE


## AccuBird® Pro mit neuer CAS-Technologie - ab Mai 2021

No.	
143 4874*	Rohr kurz
143 4955*	Mundstück 17/24
143 4962	Scheibe
143 4967	Scheibe
143 4970	Sinterring
143 4973*	Mundstück 17/27
143 4974*	Mundstück 17/29
143 4975*	Mundstück 17/32
143 4978	Magazineinsatz
143 5016	Mundstückmagazin
143 5017	Aufhänger
143 5385	Stift
143 5392*	Futtergehäuse
143 5393*	Kanalrohr
143 5396	Auffangbehälter komplett
143 5397	Lagerkäfig komplett
143 5398	Lager komplett
143 5406	Kugelgewindetrieb
143 5408	Platine
143 5412	Feder
143 5448*	Druckbuchse
143 5449	Ritzelwelle
143 5568*	Futterbacken (3-teilig)
143 6003	Stahlhülse
144 5763	Sinterbuchse

No.	
144 5772	Schraube lang
144 5790	Sicherungsscheibe
144 5768	Schraube
144 5989	Schraube
144 5990	Schraube
144 6012*	O-Ring
145 0817	Magnet
145 0857	Motor komplett
145 0858	Schlüssel AccuBird® Pro komplett
145 7644	Beleuchtung komplett
152 0557	Zwischenstück
156 7794	Kabelkanal
167 9689*	Akkupack 2,0 Ah
167 4378	Arretierschieber
170 8119	Gehäuse
167 8856	Bügel
167 9078	E-Steuerung
168 0454	Antriebseinheit
1679694	Ladegerät EU
1679695	Ladegerät UK
1679696	Ladegerät USA
1435384	Druckbuchse (d > Ø5)

\* Verschleißteile



 Detaillierte Mundstück-Zuordnungstabellen finden Sie ab Seite 134.  
Ersatzteil-Kits finden Sie ab Seite 371.