

SONDERZUBEHÖR / MUNDSTÜCKE Blindnietgeräte mit AV*

*AV = Andrückauslösung

MUNDSTÜCKE FÜR BLINDNIET-SETZGERÄTE MIT AV STANDARD + VERLÄNGERT

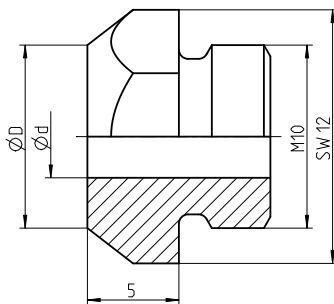
Bird Pro Serie und TAURUS®

Ø	Werkstoff	Ø d	Ø D	Standard	No.	V (8mm)	No.
2,4	Alu	1,85	6,0	17/18 AV	143 5591	V-17/18 AV	145 7291
3,2	CAP®-Alu, CAP®-Kupfer	1,85	6,0	17/18 AV	143 5591	V-17/18 AV	145 7291
3	Alu/Cu	2,0	6,0	17/20 AV	143 4990	V-17/20 AV	145 0666
3	Alu, Cu, Stahl, Edelstahl, Stinox, Alu/Alu	2,2	6,0	17/22 AV	143 4991	V-17/22 AV	145 0667
3 und 3,2	Alu, Cu, Stahl, Edelstahl, Stinox, Alu/Alu, PG-Alu, PG-Stahl	2,4	6,0	17/24 AV	143 5592	V-17/24 AV	145 7292
4	Alu, Cu, CAP®-Alu, CAP®-Cu	2,4	6,0	17/24 AV	143 5592	V-17/24 AV	145 7292
4	Stahl, Alu/Alu, PG-Alu	2,7	8,0	17/27 AV	143 5593	V-17/27 AV	145 0628
4	Edelstahl, Stinox, PG-Stahl	3,0	8,5	17/29 AV	143 5594	V-17/29 AV	145 0629
4,8 und 5	Alu, CAP®-Alu, CAP®-Cu, PG-Alu	3,0	8,5	17/29 AV	143 5594	V-17/29 AV	145 0629
4,8 und 5	Stahl, Alu/Alu	3,35	8,5	17/32 AV	143 5595	V-17/32 AV	145 7725
4,8 und 5	Edelstahl, Stinox, PG-Stahl	3,6	10,0	17/36 AV	143 5596	V-17/36 AV	145 0630
6	Alu	3,6	10,0	17/36 AV	143 5596	V-17/36 AV	145 0630
6	Stahl	4,0	10,0	17/40 AV	143 5597	V-17/40 AV	145 7293
6,4	Alu, PG-Alu	4,0	10,0	17/40 AV	143 5597	V-17/40 AV	145 7293
6,4	Stahl, Alu/Alu	4,5	10,0	17/45 AV	143 5598	V-17/45 AV	145 0631

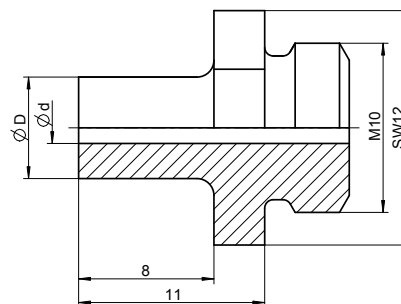
Die Bezeichnung des Mundstücks (z.B. 17/32) ist auf dem jeweiligen Mundstück zu finden.



Standard Ausführung
17/.....Mundstücke



Verlängerte Ausführung (8 mm)
V-17/.....Mundstücke



LIEFERZEITEN AUF ANFRAGE!