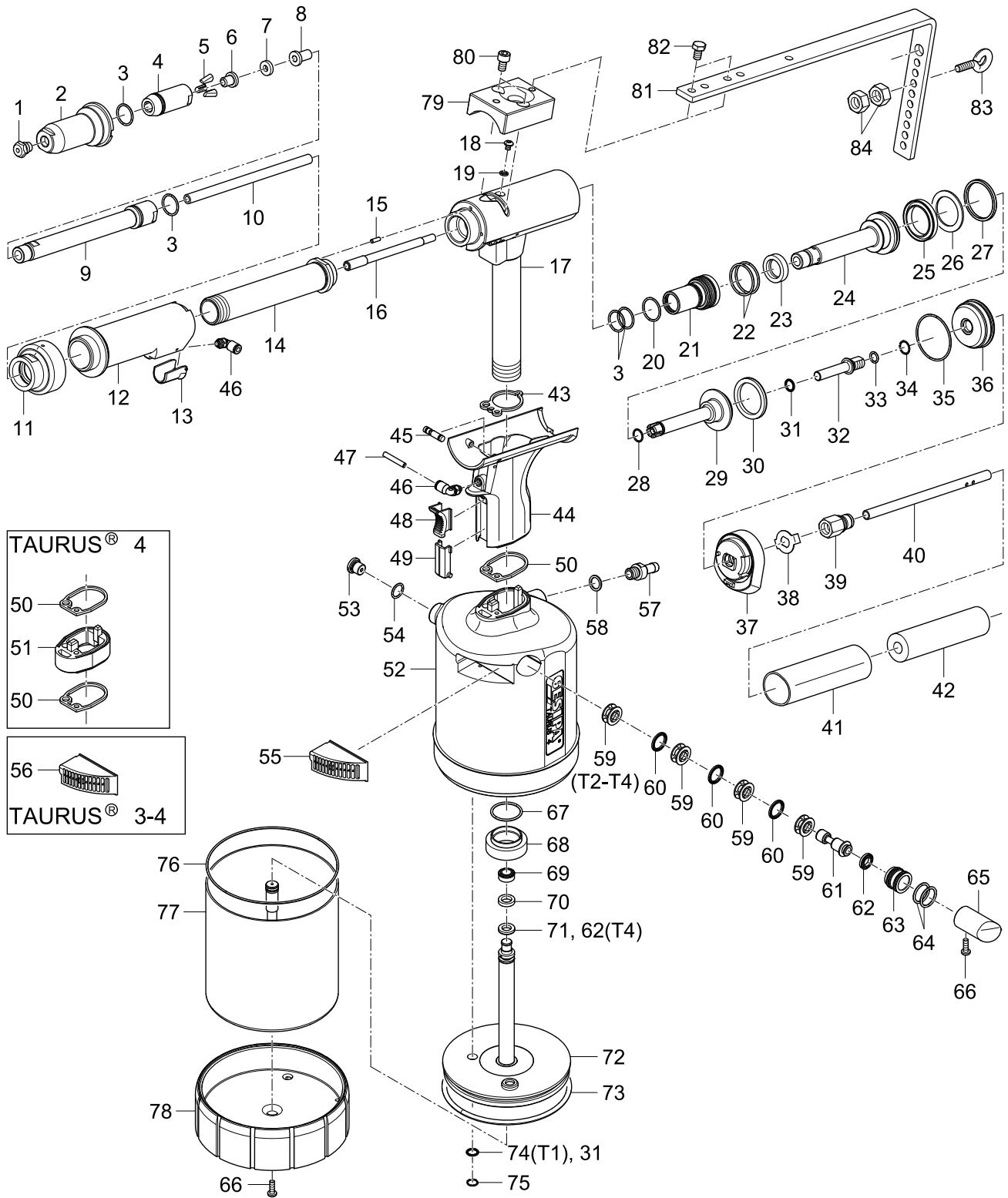


Pneumatisch-hydraulische Blindniet-Setzgeräte

TAURUS® 1-4 Axial (bis einschließlich September 2015)



Pneumatisch-hydraulische Blindniet-Setzgeräte

TAURUS® 1-4 Axial (bis einschließlich September 2015)

Ersatzteil-Nr.	TAURUS®-Typ	Artikel-Nr.	Bezeichnung
1	T1	143 4976	Mundstück 17/18
		143 4994	Mundstück 17/20
		143 5018	Mundstück 17/22
	T2	143 4955	Mundstück 17/24
		143 4973	Mundstück 17/27
		143 4974	Mundstück 17/29
		143 4975	Mundstück 17/32
		143 4977	Mundstück 17/36
	T3, T4	143 4999	Mundstück 17/40
		143 4860	Mundstück 17/45
	2		143 6003
3		144 6012	O-Ring
4		143 6002	Futtergehäuse 4
5		143 5568	Futterbacken 3-teilig
6	T1	143 5507	Druckbuchse 1
	T2	143 5768	Druckbuchse 2
	T3, T4	143 6000	Druckbuchse 4
7		143 5999	Dämpfungsring 4
8	T1	143 5509	Mittelteil 1
	T2	143 5769	Mittelteil 2
	T3, T4	143 6001	Mittelteil 4
9		143 5863	Zwischenstück
10	T1	143 5867	Zwischenstück
11		143 5856	Adapter
12		145 7865	Griffstück Axial komplett
13		144 6025	Betätigungsknopf
14		143 5857	Distanzstück
15		144 6091	Zylinderstift
16	T1	143 5558	Düsenrohr 1
	T2	143 5764	Düsenrohr 2, lang
	T3, T4	143 5886	Düsenrohr 3, lang
17	T1	145 7866	Gerätekopf 1, vormontiert
	T2, T3	145 7867	Gerätekopf 2/3, vormontiert
	T4	145 7868	Gerätekopf 4, vormontiert
18		144 6013	Ölschraube
19		143 5612	Dichtring M4
20		143 5629	O-Ring
21		143 5681	Dichtungshalter komplett
22		143 4227	O-Ring
23		143 5630	Stangendichtung
24		143 5631	Zugstange
25		143 5632	Kolbendichtung
26		143 5488	Sützring
27		143 5485	Kolbendichtung
28		143 5671	O-Ring
29		145 7746	Rückstellkolben komplett
30		143 5633	Kolbendichtung
31		143 5635	Stangendichtung
32	T1	143 5852	Stützen 1
	T2, T3, T4	143 5765	Stützen 2/3
33		143 5519	O-Ring
34		144 6167	Sprengring
35		143 5524	O-Ring
36		143 5532	Abschlussdeckel
37		143 5663	Adapter
38		143 5842	Sicherungsscheibe
39		143 5848	Schraubanschluss
40		143 5767	Schlauch
41		144 5647	Schutzschlauch
42		143 5579	Schaumstoffrohr
43		143 5472	Flachdichtung 1
44		145 7869	Griffstück komplett
45		145 7747	Steuerschieber
46		144 6230	Schraubanschluss
47		144 6134	Schlauch (0,1m)*

Ersatzteil-Nr.	TAURUS®-Typ	Artikel-Nr.	Bezeichnung
48		143 5642	Schieber
49		143 5686	Blende
50		143 5480	Flachdichtung 2
51	T4	143 5998	Griffstückverlängerung
52	T1	145 0882	Topfgehäuse 1 komplett
	T2	145 0941	Topfgehäuse 2 komplett
	T3	145 0968	Topfgehäuse 3 komplett
	T4	145 0994	Topfgehäuse 4 komplett
53		145 7750	Überdruckventil komplett
54		143 5484	O-Ring
55	T2	145 7862	Schalldämpfer 2 komplett
56	T3, T4	145 7956	Schalldämpfer 3 komplett
57		143 5667	Anschlussnippel
58		144 6030	Dichtring
59		143 5648	Distanzkäfig
60		143 5647	Stangendichtung
61		143 5651	Steuerkolben
62		143 5675	Kolbendichtung
63		143 5652	Kolbengehäuse
64		143 5688	O-Ring
65	T1	144 6026	Stopfen 1
	T2	144 6073	Stopfen 2
	T3, T4	144 6100	Stopfen 3
66		144 5773	Gehäuseschraube kurz
67		143 5486	O-Ring
68		143 5492	Alumutter
69	T1	143 5658	Kolbendichtung
	T2, T3	143 5841	Kolbendichtung
	T4	143 6007	Kolbendichtung
70	T1	143 5657	Führungsring 1
	T2, T3	143 5825	Führungsring 2
	T4	143 6006	Führungsring 4
71	T1	143 5656	Kolbendichtung
	T2, T3	143 5670	Kolbendichtung
72	T1	145 7751	Luftkolben 1 komplett
	T2	145 7860	Luftkolben 2 komplett
	T3	145 7952	Luftkolben 3 komplett
	T4	145 7994	Luftkolben 4 komplett
73	T1	143 5660	O-Ring
	T2	143 5834	O-Ring
	T3, T4	143 5937	O-Ring
74	T1	143 5659	Stangendichtung
75	T1	144 6027	Sprengring
	T2, T3, T4	144 6082	V-Ring
76	T1	143 5680	O-Ring
	T2	143 5839	O-Ring
	T3, T4	143 5927	O-Ring
77	T1	145 7752	Zylindertopf 1 komplett
	T2	145 7861	Zylindertopf 2 komplett
	T3	145 7953	Zylindertopf 3 komplett
	T4	145 7995	Zylindertopf 4 komplett
78	T1	143 5508	Boden 1
	T2	143 5761	Boden 2
	T3, T4	143 5874	Boden 3
79		143 5538	Gerätehalter
80		144 5630	Zylinderschraube
81		143 5855	Aufhänger
82		144 6092	Sechskantschraube
83		144 5342	Ösenschraube
84		144 5262	Mutter
		144 5294	Hydrauliköl-Nachfüllflasche, 100 ml

* Verschleißteile

* Die gewünschte Länge muss bei der Bestellung immer angegeben werden; Artikel-Nr. bezieht sich auf den Preis pro Meter.