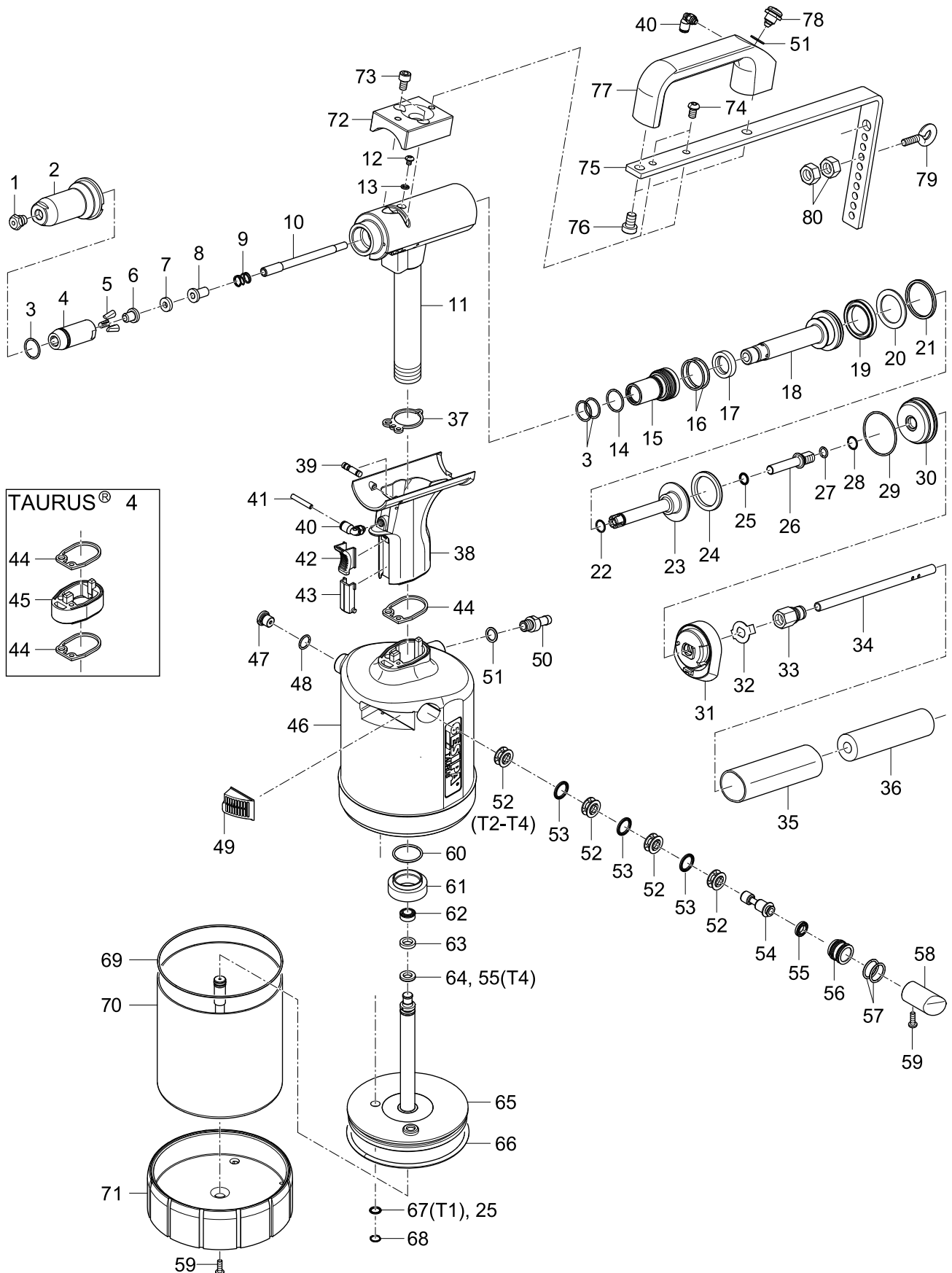


Pneumatisch-hydraulische Blindniet-Setzgeräte

TAURUS® 1-4 Axial eco



Pneumatisch-hydraulische Blindniet-Setzgeräte

TAURUS® 1-4 Axial eco

Ersatzteil-Nr.	TAURUS®-Typ	Artikel-Nr.	Bezeichnung
1	T1	143 4976	Mundstück17/18
		143 4994	Mundstück17/20
		143 5018	Mundstück17/22
		143 4955	Mundstück17/24
	T2	143 4973	Mundstück17/27
		143 4974	Mundstück17/29
		143 4975	Mundstück17/32
		143 4977	Mundstück17/36
	T3, T4	143 4999	Mundstück17/40
		143 4860	Mundstück17/45
2		143 6003	Stahlhülse 4
3		144 6012	O-Ring
4		143 6002	Futtergehäuse 4
5		143 5568	Futterbacken 3-teilig
6	T1	143 5507	Druckbuchse 1
	T2	143 5768	Druckbuchse 2
	T3, T4	143 6000	Druckbuchse 4
7		143 5999	Dämpfungsring 4
8	T1	143 5509	Mittelteil 1
	T2	143 5769	Mittelteil 2
	T3, T4	143 6001	Mittelteil 4
9		146 3064	Feder
10	T1	143 5558	Düsenrohr 1
	T2	143 5764	Düsenrohr 2, lang
	T3, T4	143 5886	Düsenrohr 3, lang
11	T1	145 0876	Gerätekopf 1, vormontiert
	T2, T3	145 0934	Gerätekopf 2, vormontiert
	T4	145 7999	Gerätekopf 4, vormontiert
12		144 6013	Ölschraube
13		143 5612	Dichtring M4
14		143 5629	O-Ring
15		143 5681	Dichtungshalter komplett
16		143 4227	O-Ring
17		143 5630	Stangendichtung
18		143 5631	Zugstange
19		143 5632	Kolbendichtung
20		143 5488	Sützring
21		143 5485	Kolbendichtung
22		143 5671	O-Ring
23		145 7746	Rückstellkolben komplett
24		143 5633	Kolbendichtung
25		143 5635	Stangendichtung
26	T1	143 5852	Stützen 1
	T2, T3, T4	143 5765	Stützen 2/3
27		143 5519	O-Ring
28		144 6167	Sprengring
29		143 5524	O-Ring
30		143 5532	Abschlussdeckel
31		143 5663	Adapter
32		143 5842	Sicherungsscheibe
33		143 5848	Schraubanschluss
34		143 5767	Schlauch
35		144 5647	Schutzschlauch
36		143 5579	Schaumstoffrohr (0,1 m)
37		143 5472	Flachdichtung 1
38		145 7869	Griffstück komplett
39		145 7747	Steuerschieber komplett
40		144 6230	Schraubanschluss
41		144 6134	PU-Rohr 0,2m*
42		143 5642	Schieber
43		143 5686	Blende
44		143 5480	Flachdichtung 2
45	T4	143 5998	Griffstückverlängerung

Ersatzteil-Nr.	TAURUS®-Typ	Artikel-Nr.	Bezeichnung
46	T1	145 0883	Topfgehäuse 1 komplett
	T2	145 0942	Topfgehäuse 2 komplett
	T3	145 0969	Topfgehäuse 3 komplett
	T4	145 0995	Topfgehäuse 4 komplett
47		145 7750	Überdruckventil komplett
48		143 5484	O-Ring
49	T1	151 5051	Schalldämpfer 1 komplett
	T2	145 7862	Schalldämpfer 2 komplett
	T3, T4	145 7956	Schalldämpfer 3 komplett
50		143 5667	Anschlussnippel
51		144 6030	Dichtring
52		143 5648	Distanzkäfig
53		143 5647	Stangendichtung
54		143 5651	Steuerkolben
55		143 5675	Kolbendichtung
56		143 5652	Kolbengehäuse
57		143 5688	O-Ring
58	T1	144 6026	Stopfen 1
	T2	144 6073	Stopfen 2
	T3, T4	144 6100	Stopfen 3
59		144 5773	Gehäuseschraube kurz
60		143 5486	O-Ring
61		143 5492	Alumutter
62	T1	143 5658	Kolbendichtung
	T2, T3	143 5841	Kolbendichtung
	T4	143 6007	Kolbendichtung
63	T1	143 5657	Führungsring 1
	T2, T3	143 5825	Führungsring 2
	T4	143 6006	Führungsring 4
64	T1	143 5656	Kolbendichtung
	T2, T3	143 5670	Kolbendichtung
65	T1	145 7751	Luftkolben 1 komplett
	T2	145 7860	Luftkolben 2 komplett
	T3	145 7952	Luftkolben 3 komplett
	T4	145 7994	Luftkolben 4 komplett
66	T1	143 5660	O-Ring
	T2	143 5834	O-Ring
	T3, T4	143 5937	O-Ring
67	T1	143 5659	Stangendichtung
68	T1	144 6027	Sprengring
	T2, T3, T4	144 6082	V-Ring
69	T1	143 5680	O-Ring
	T2	143 5839	O-Ring
	T3, T4	143 5927	O-Ring
70	T1	145 7752	Zylindertopf 1 komplett
	T2	145 7861	Zylindertopf 2 komplett
	T3	145 7953	Zylindertopf 3 komplett
	T4	145 7995	Zylindertopf 4 komplett
71	T1	143 5508	Boden 1
	T2	143 5761	Boden 2
	T3, T4	143 5874	Boden 3
72		143 5538	Gerätehalter
73		144 5630	Zylinderschrauben
74		144 6087	Linsenschraube
75		143 5836	Aufhänger
76		144 6085	Zylinderschrauben
77		143 5575	Griff
78		145 6753	Auslöseventil komplett
79		144 5342	Ösenschraube
80		144 5262	Mutter
		144 5294	Hydrauliköl-Nachfüllflasche, 100 ml

• Verschleißteile

* Die gewünschte Länge muss bei der Bestellung immer angegeben werden; Artikel-Nr. bezieht sich auf den Preis pro Meter.