

Kombizange Flipper® Plus

Ein Setzgerät – zwei Funktionen

NEW



Nahezu werkzeugloser Wechsel von Blindniet- zu Blindnietmuttern-Setzgerät



Arbeitsbereich Blindniet

Verarbeitet alle Blindniete bis 5 mm Ø Aluminium und 4 mm Ø Stahl und Edelstahl

Arbeitsbereich Blindnietmutter

Setzt Blindnietmuttern von M4 bis M6 Aluminium sowie von M4 bis M5 Stahl.

Technische Daten

Gewicht:	750 g
Gesamtlänge:	217 mm
Gesamthub:	16,2 mm
Einzelhub:	1,8 mm

Ausrüstung

Mundstücke: 12/20, 12/24, 12/29, 12/M4, 12/M5 und 12/M6
 Umrüstsatz Gewindedorn: M4, M5 und M6
 1 Montageschlüssel, 1 Inbusschlüssel
 1 Futterbacken-Einsetzhilfe
 Wartungsanleitung mit Ersatzteilliste

Art.-Nr. 157 1258

Gemeinsame Vorteile

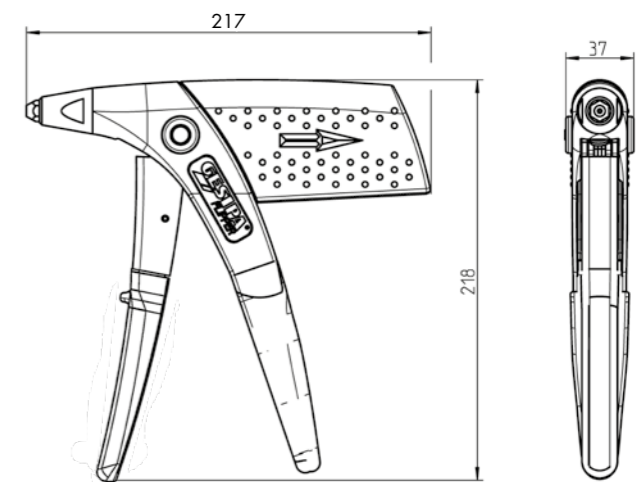
- Neue Ratschen-Funktion
- Beim Schließen der menschlichen Hand erhöht sich die Kraft. Diese Erkenntnis wird durch eine spezielle Hebelanordnung zum Setzen von Blindnieten und Blindnietmuttern sinnvoll genutzt: ergonomisches Design
- Die erforderliche Handkraft wird – beim mehrmaligen Betätigen – um ca. 40 Prozent reduziert
- Betätigungshebel mit Öffnungsfeder für optimale Einhandbetätigung

Vorteile beim Setzen von Blindnieten

- Greifmechanismus mit Federrückstellung für sicheren und selbsttätigen Dornauswurf
- Nietdorn-Auffangbehälter am Zangengehäuse aufsteckbar und einfach zu entleeren
- Großer Geräte-Hub: vorteilhaft bei überlangen Blindnieten

Vorteile beim Setzen von Blindnietmuttern

- Großer Hub von 16,2 Millimetern für einfaches Setzen von Blindnietmuttern, auch in geringen Fügegutstärken sowie zum Setzen von PolyGrip®-Blindnietmuttern
- Vereinfachte Einstellung zum Setzen von Blindnietmuttern



Angaben in mm

Mit wenigen Handgriffen in unter 1 Minute umgerüstet

1. Der Ausbau

Ausbau der im Bild dargestellten Teile



2. Der Einbau

Einbau Gewindedorn und Mundstück



3. Umgerüstet

Umgerüstet als Blindnietmuttern-Setzgerät

